

Modulaire- en grilleband Type 306 Schietband wash down

Geschikt voor:



“Producten afleggen naar gewenste bandbreedte”

De oplossing van uw logistieke vraagstuk wanneer:

- Machines met verschillende bandbreedtes op elkaar moeten aansluiten
- Producten haaks afgelegd worden in een natte productie-omgeving
- Binnen het productieproces machines met verschillende snelheden in een productielijn moeten opereren
- De locatie geen mogelijkheid biedt binnen het proces een bocht te plaatsen
- Een positief aangedreven band gewenst is

De voordelen van Type 306 Schietband wash down:

- Maakt verplaatsing naar een bredere of smallere transportband mogelijk
- Garandeert een optimale positionering van producten door neergaande schietneus
- Producteigenschappen en capaciteiten programmeerbaar via touchscreen
- Robuuste onderhoudsarme aandrijving via tandriemen
- Garandeert een slip- en springsvrij transport
- Is eenvoudig te reinigen

Deze transporteur is zowel modulair als met grilleband uit te voeren.



Modulaire- en grilleband Type 306 Schietband wash down

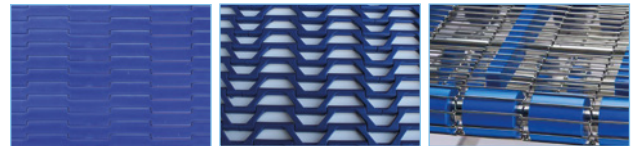
TECHNISCHE SPECIFICATIES

Constructie	Rvs plaatframe gestraald en kunststof machinedelen
Transportlengte	Slaglengte x 2 + 1000 mm
Slaglengte	Max. 1500 mm
Bandbreedte	100 mm - 1600 mm
Bandsnelheid	2 - 50 m/min.
Bandtype	Modulaire band flat top/flush grid of Grilleband
Gebruikstemperatuur bandmateriaal	Modulaire band: -50°C - 104°C Grilleband: -50°C - 200°C
Neusovername	Modulaire band: Ø16 mm is Ø29 mm op de band Grilleband: Ø24 mm is Ø28 mm op de band
Aandrijving	SEW (Servo) motorreductor met rvs schermkap
Aandrijfpositie	Centerdrive
Onderstel	Stationair/verrijdbaar
Elektrische voorziening	Rvs besturingskast voorzien van touchscreen

OPTIES

- CIP bandsproeibuis
- Kruimel- of lekplaten (vast of wegklapbaar)
- Bandlichters
- Vaste bandschraper
- Snelontspanner
- Kabelbuis 1800 mm hoog
- Kabelassen
- Pneumatische opklapbare aflegneus

BANDTYPES



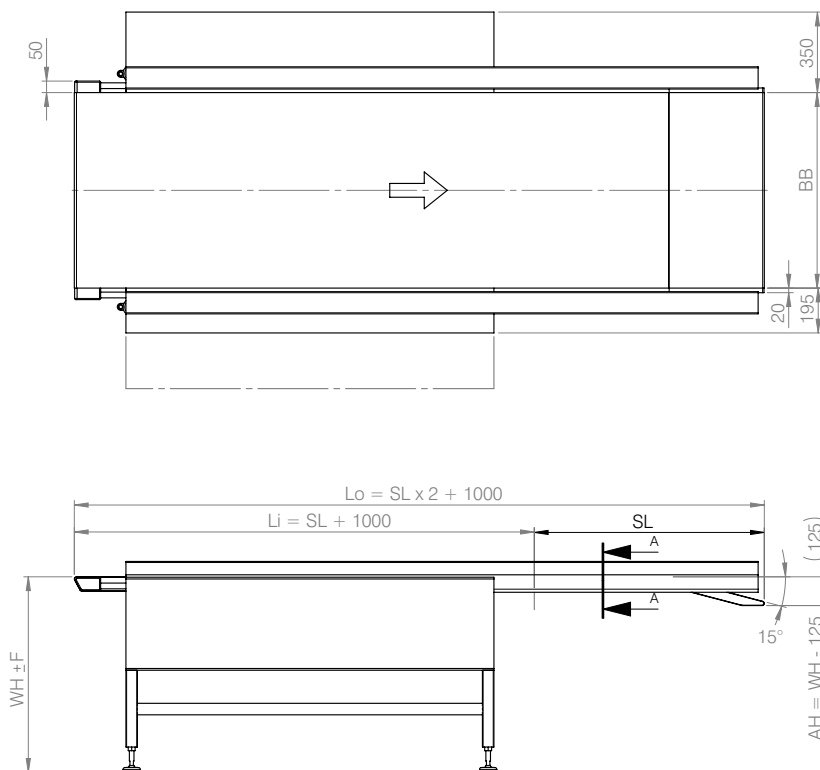
Flat top

Flush grid

Grilleband

Afwijkende maatvoering op aanvraag, mail naar sales@marvu.nl

TEKENINGEN



Legenda

- Li Transportlengte ingesloten
- Lo Transportlengte uitgesloten
- SL Slaglengte
- BB Bandbreedte
- WH Werkhoogte
- AH Afleghoogte
- F Verstelbaarheid

Type Verstelbaarheid

- A ± 50 mm
- B ± 25 mm
- C -10 mm + 40 mm

Type onderstel A en B zijn ook uit te voeren met een verstelbaarheid van ± 150 mm.

